

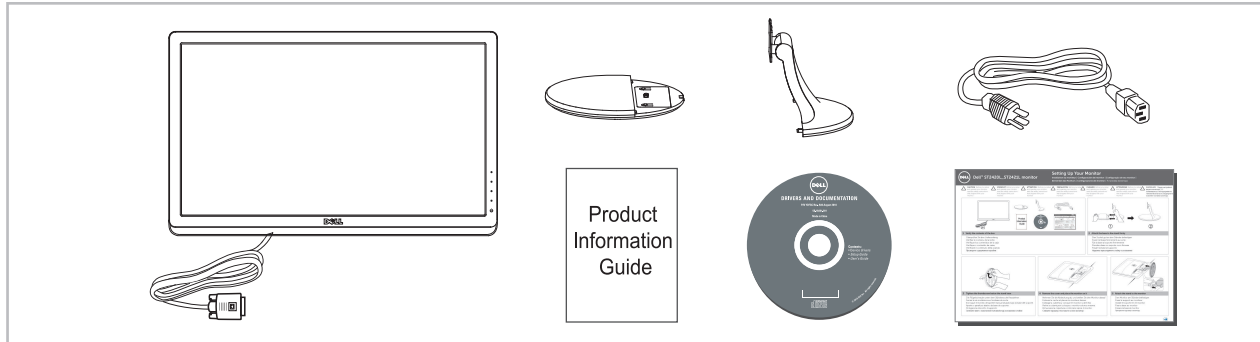


Dell™ ST2420L/ST2421L monitor

Setting Up Your Monitor

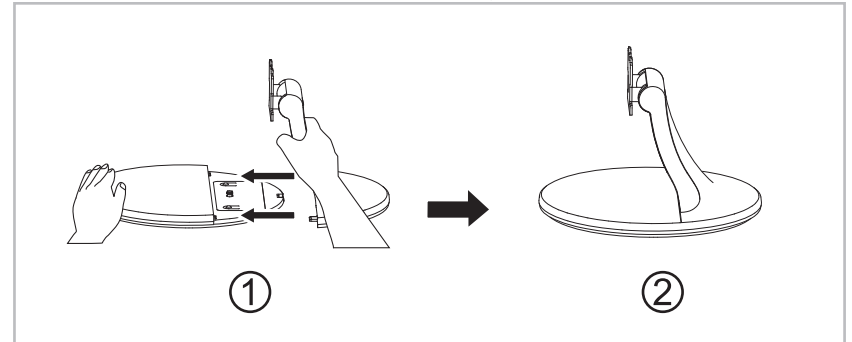
安裝顯示器 | 安裝您的顯示器 | モニターのセットアップ |
모니터 설치 | การติดตั้งจอภาพ | Menyiapkan Monitor Anda

- CAUTION:** Before you set up and operate your monitor, read the safety instructions that shipped with your monitor.
- 請注意：**在您安裝及操作顯示器之前，請閱讀顯示器所隨附的安全指示。
- 小心：**安裝和操作顯示器之前，請先閱讀隨機所附的安全說明。
- 注意：**モニターを設定し、操作する前に、モニターに付いている安全のためのしおりをお読みください。
- 주의：**모니터를 설정하고 작동하기 전에 모니터와 함께 제공된 안전 지침을 읽으십시오.
- คำเตือน：**ก่อนคุณติดตั้งและใช้งานจอมอนิเตอร์ของคุณ โปรดอ่านคู่มือเพื่อความปลอดภัยที่มาพร้อมกับจอมอนิเตอร์ของคุณ
- PERHATIAN:** Sebelum Anda menyetel dan mengoperasikan monitor Anda, bacalah petunjuk keselamatan yang disertakan bersama monitor Anda.



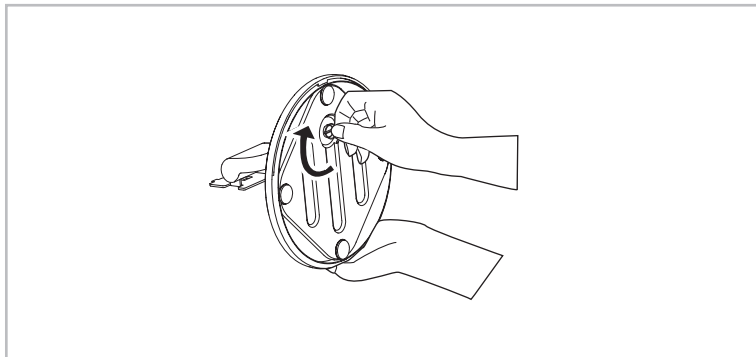
1 | Verify the contents of the box

檢驗包裝箱內的物品
請檢查包裝箱內的物品
箱の内容を確認してください
상자의 내용물을 확인합니다
ตรวจสอบอุปกรณ์ในกล่อง
Periksa isi kemasan



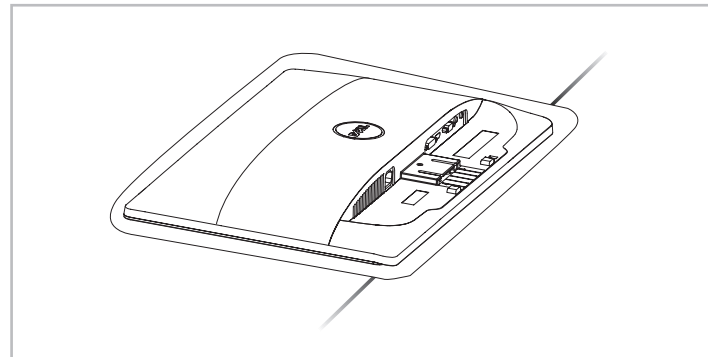
2 | Attach the base to the stand firmly

將底座安裝于支架上
將底座確實安裝於支架上
台をスタンドにしっかり取り付けます
받침대를 스탠드에 단단히 연결합니다
ต่อฐานเข้ากับขาตั้งให้แน่น
Pasang dudukan ke penyangga dengan kuat



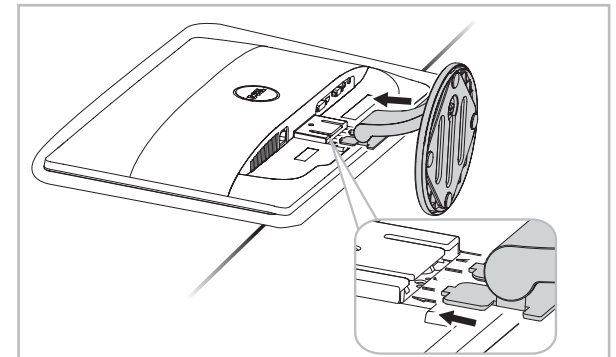
3 | Tighten the thumbscrew below the stand base

檢驗包裝箱內的物品
請檢查包裝箱內的物品
箱の内容を確認してください
상자의 내용물을 확인합니다
ตรวจสอบอุปกรณ์ในกล่อง
Periksa isi kemasan



4 | Remove the cover and place the monitor on it

檢驗包裝箱內的物品
請檢查包裝箱內的物品
箱の内容を確認してください
상자의 내용물을 확인합니다
ตรวจสอบอุปกรณ์ในกล่อง
Periksa isi kemasan



5 | Attach the stand to the monitor

檢驗包裝箱內的物品
請檢查包裝箱內的物品
箱の内容を確認してください
상자의 내용물을 확인합니다
ตรวจสอบอุปกรณ์ในกล่อง
Periksa isi kemasan



